

Klamka elektroniczna L005- instrukcja obsługi

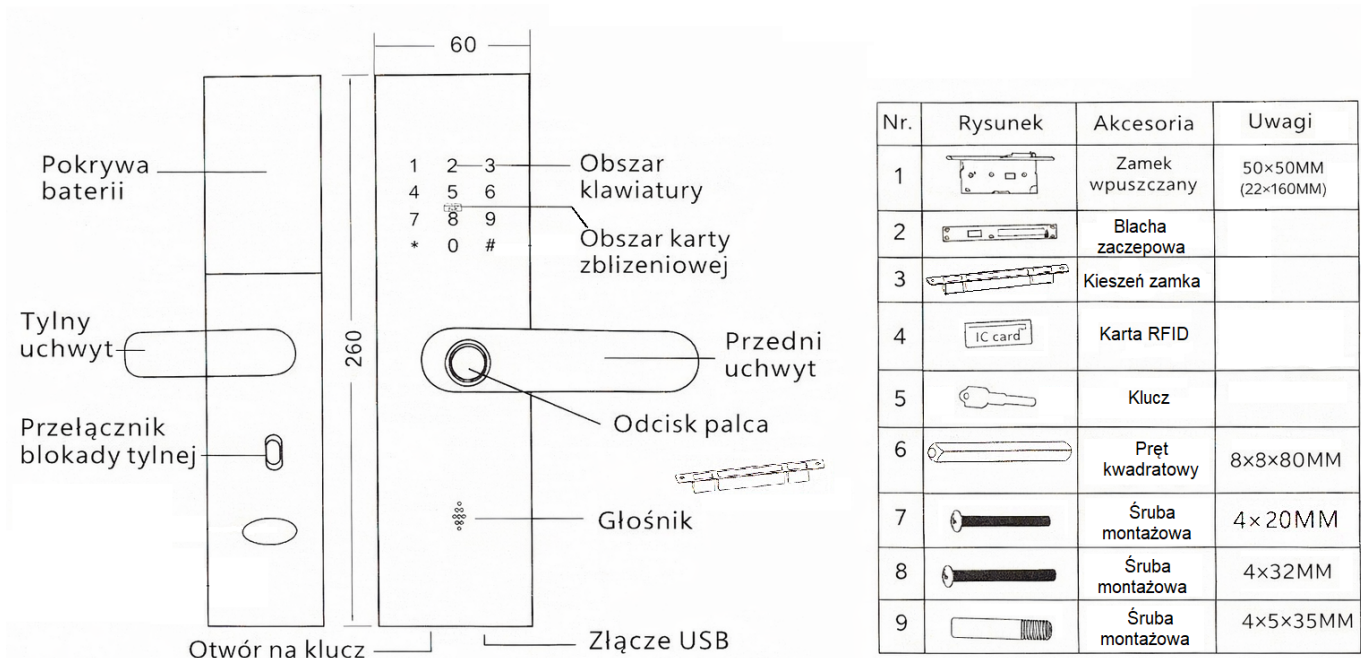
Odpowiednia dla drzwi o grubości **38-50mm**

Uwaga: Po przekręceniu klamki należy zwrócić uwagę na to, aby wskaźnik na tulejce pręta kwadratowego był skierowany w prawidłowym kierunku

Klamka przeznaczona jest do montażu wewnętrznego.

Nie powinno narażać się produktu na działanie silnych promieni słonecznych

Zestaw zawiera:

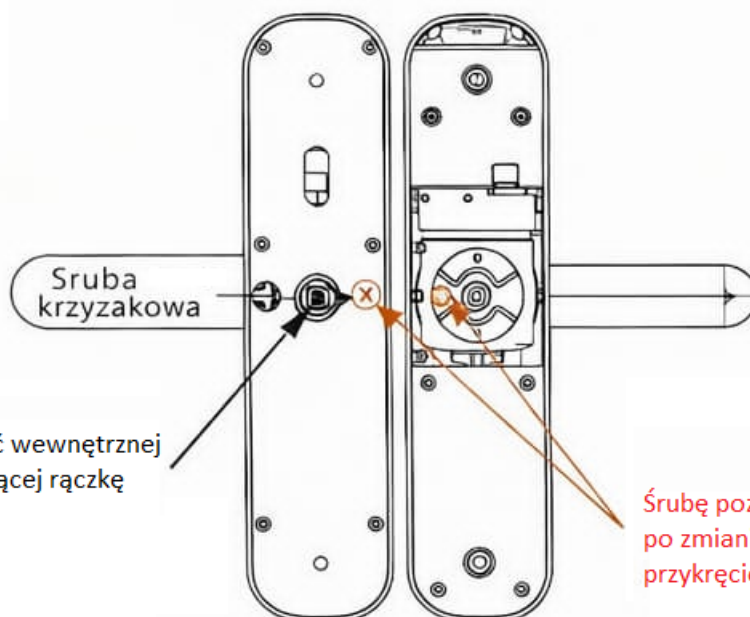


Ustalanie kierunku otwierania klamki:

Klamka jest uniwersalna, można ją ustawiać lewo/prawo.

Należy odkręcić śrubę pozycjonującą rączkę klamki, przekręcić klamkę o 180 stopni, a potem ponownie przykręcić śrubę

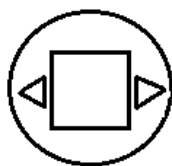
Podczas ustalania kierunku należy pamiętać, że wskaźnik kierunku znajdujący się na tulejce jest skierowany w odpowiednim kierunku, w przeciwnym razie klamka będzie stale otwarta niezależnie od tego, czy wewnętrzny mechanizm blokujący będzie uruchomiony, czy nie.



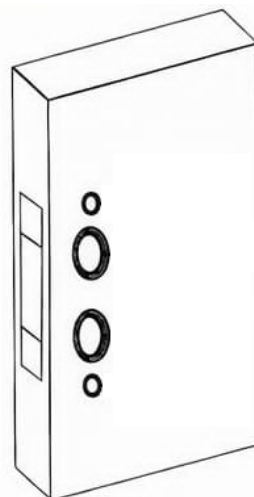
Nie należy odkręcać wewnętrznej śruby przytwierdzającej rączkę do klamki

Śrubę pozycjonującą po zmianie kierunku klamki należy przykręcić z powrotem

Wskazówka na tulejce pręta kwadratowego:

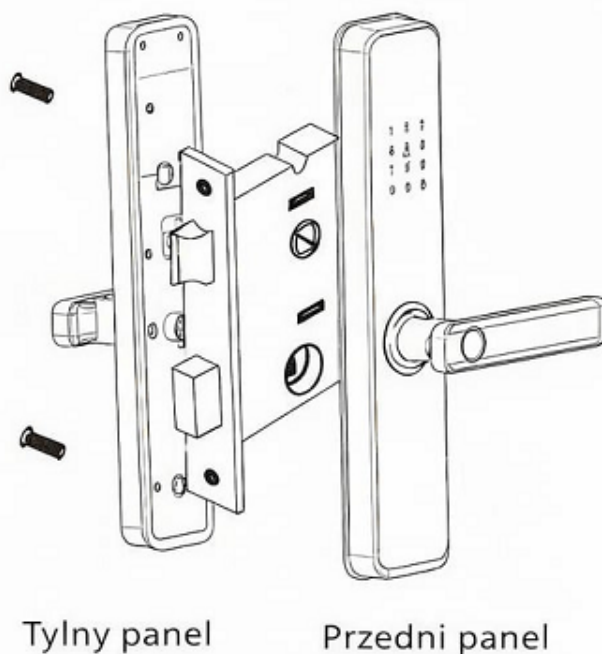
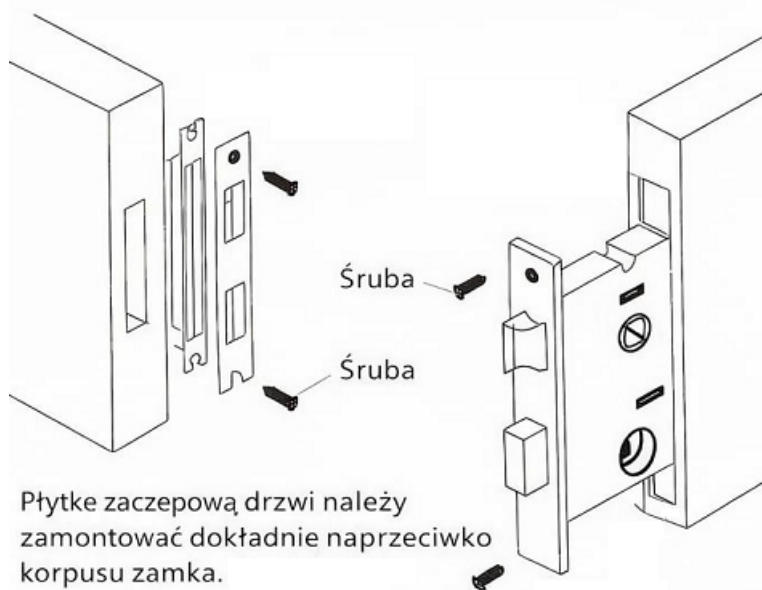


Po ustawieniu kierunku klamki
Należy wywiercić w drzwiach dziury montażowe



Montaż:

Montaż korpusu zamka w drzwiach za pomocą śrub wymaga, aby korpus zamka był zamontowany i zachowywał równoległe położenie do płaszczyzny drzwi.



Konfiguracja przez aplikację:

Pobierz aplikację TTLOCK,

Załącz konto w aplikacji

Wzbudź klawiaturę klamki i odszukaj klamkę w aplikacji na liście dostępnych urządzeń

IOS/AppStore



Android/Google Play



Konfiguracja przez klawiaturę

Zmiana hasła Administratora:

* 12 # 123456 # Nowe hasło # powtórz nowe hasło #

Zmiana hasła użytkownika:

* 10 # Hasło użytkownika # nowe hasło użytkownika # powtórz nowe hasło #